

ネオリウム・テクノロジー株式会社

技術分野	システム・ソフトウェア
技術キーワード	制御設計、モデリング、最適化

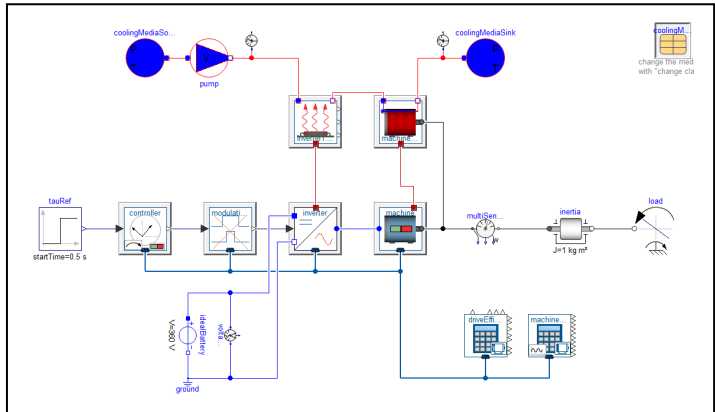
所在地	[本社] 〒103-0023 東京都中央区日本橋本町 3-8-5 日本橋本町三丁目ビル 3F				
資本金	2,000 万円	従業員数	13 名	設立年 (西暦)	2000 年
主要事業	受託/コンサルティングサービス、シミュレーションソフト販売/サポート				
Web サイト	http://www.neorium.co.jp/				
連絡先 (部署・氏名)	営業部 部長 堀 隆夫				
TEL	03-3661-2061	Eメール	hori@neorium.co.jp		
得意な技術・製品	モデルベース開発 (MBD) に関わる受託開発と物理モデルシミュレータ販売/サポート				
得意な顧客・市場分野	自動車、輸送機器、建設機械、電機、航空宇宙、プラント				
生産拠点・研究体制	本社 (東京都中央区)				
特記事項 (取得資格・認証等)					

PR 詳細

1. モデルベース開発 (MBD) に関わる受託開発
 制御設計、モデリング、最適化に特化したソリューションを提供します。

- ・コントローラモデリングからコード生成
- ・シミュレーションソフトに関するモデル開発
- ・「MATLAB/Simulink®」、「Dymola®」、「LabVIEW™」を使用したモデル開発に、豊富な経験と実績があります。

—メカトロ制御、モータ制御、ロボット制御、バッテリーマネジメント等の各システム、及び、高度制御アルゴリズム開発、システム同定、最適化、機械学習、人工知能 (AI)。



2. 物理モデルシミュレータ販売/サポート
 機械、電気、熱流体、制御などの複合的なシステムをモデリングする上で、数式ベースで記述できる物理モデリングツールは不可欠です。物理モデルシミュレータ「Dymola®」は、物理モデリング言語「Modelica®」で表現できる現象の実現に対し、最適な開発環境です。パワートレイン系、精密機械系、電気駆動系、バッテリー系、空調系などのライブラリを豊富に取り揃えています。弊社では、10年以上の販売・サポートの実績があります。

